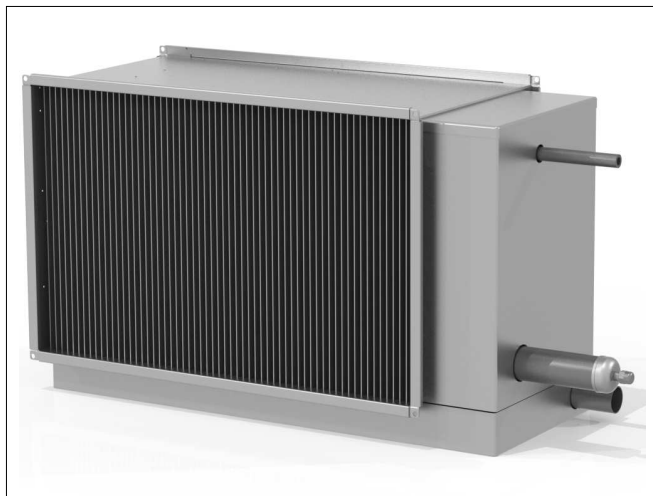


## КАНАЛ-ФКО ФРЕОНОВЫЙ КАНАЛЬНЫЙ ВОЗДУХООХЛАДИТЕЛЬ



## ПРИМЕНЕНИЕ

- ▶ предназначены для охлаждения воздуха в канальных системах кондиционирования и вентиляции;
- ▶ может использоваться для осушения воздуха;
- ▶ устанавливаются непосредственно в воздуховоды прямоугольного сечения;
- ▶ обрабатываемый воздух не должен содержать твердые, волокнистые, клейкие или агрессивные примеси;
- ▶ недопустимо содержание веществ, вызывающих коррозию или разложение алюминия, меди, цинка;
- ▶ в качестве хладагентов допустимо применение фреонов марки: R22, R407C, R410A, и т.п.

## ИНФОРМАЦИЯ

для заказа

### Канал-ФКО – 40-20

- фреоновый канальный воздухоохладитель
- типоразмер (по прямоугольному присоединительному сечению В×Н)

#### ПРИМЕЧАНИЕ

При поставке фреоновые теплообменники наполнены инертным газом, который необходимо удалить при подсоединении к холодильному контуру.

## КОНСТРУКЦИЯ

Конструкция воздухоохладителя предполагает установку: фреонового теплообменника, каплеуловителя и поддона внутри корпуса.

**КОРПУС** охладителя выполнен из оцинкованной стали

**ТЕПЛООБМЕННИК** фреоновый выполнен из медных трубок, расположенных в шахматном порядке, с алюминиевым оребрением. От водяного охладителя он отличается конструкцией распределительного узла (“паука”) и спецификой подвода хладагента.

Коллекторы фреонового теплообменника выполняются из медных трубок.

Присоединение к трубопроводам, подводящим хладагент, осуществляется посредством пайки.

В качестве хладагента в теплообменниках непосредственного охлаждения канальных охладителей могут использоваться фреон R22, R407C, R410A и др.

При поставке теплообменники наполнены инертным газом, который необходимо удалить при подсоединении к холодильному контуру.

**КАПЛЕУЛОВИТЕЛЬ** представляет собой набор специальных пластиковых пластин, эффективно улавливающих конденсат и собирающих его в поддон, расположенный в нижней части корпуса охладителя.

**ПОДДОН** снабжен отводным патрубком для слива конденсата.

При монтаже воздухоохладителя необходимо обеспечить его горизонтальное положение.

При размещении охладителя под потолком необходимо предусмотреть сервисный доступ.

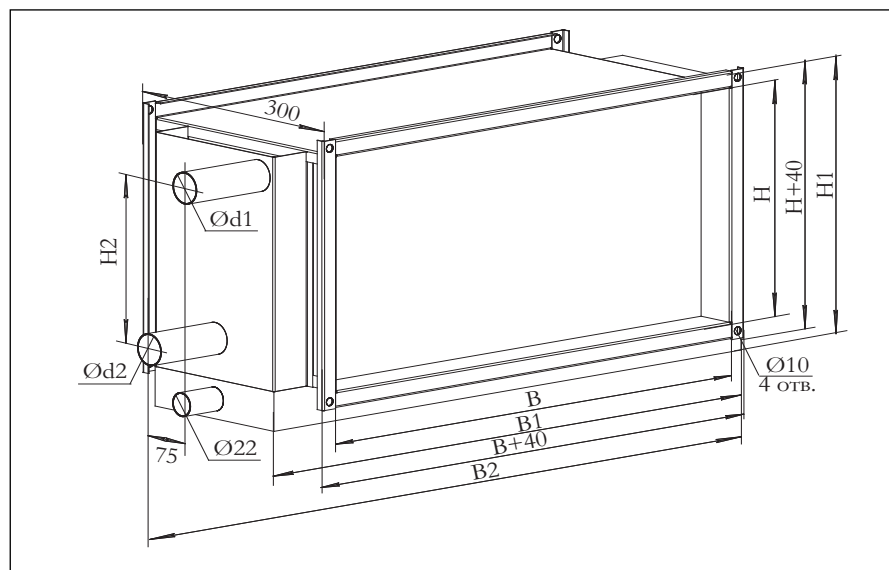
Для защиты охладителя перед ним в вентиляционной сети рекомендуется установка фильтра.

**РЕКОМЕНДОВАНО:** для достижения максимальной холодопроизводительности, охладитель необходимо подключать противотоком.

**ВНИМАНИЕ!** При присоединении входного и выходного патрубков теплообменника к сети соблюдать особую осторожность. В процессе монтажа ЗАПРЕЩАЕТСЯ подгибать и деформировать патрубки.

▶ **КОМПАНИЯ ОСТАВЛЯЕТ ЗА СОБОЙ ПРАВО БЕЗ ПРЕДУПРЕЖДЕНИЯ МЕНЯТЬ КОНСТРУКЦИЮ И КОМПЛЕКТАЦИЮ ИЗДЕЛИЙ, СОХРАНЯЯ ПРИ ЭТОМ ИХ ПОТРЕБИТЕЛЬСКИЕ СВОЙСТВА.**

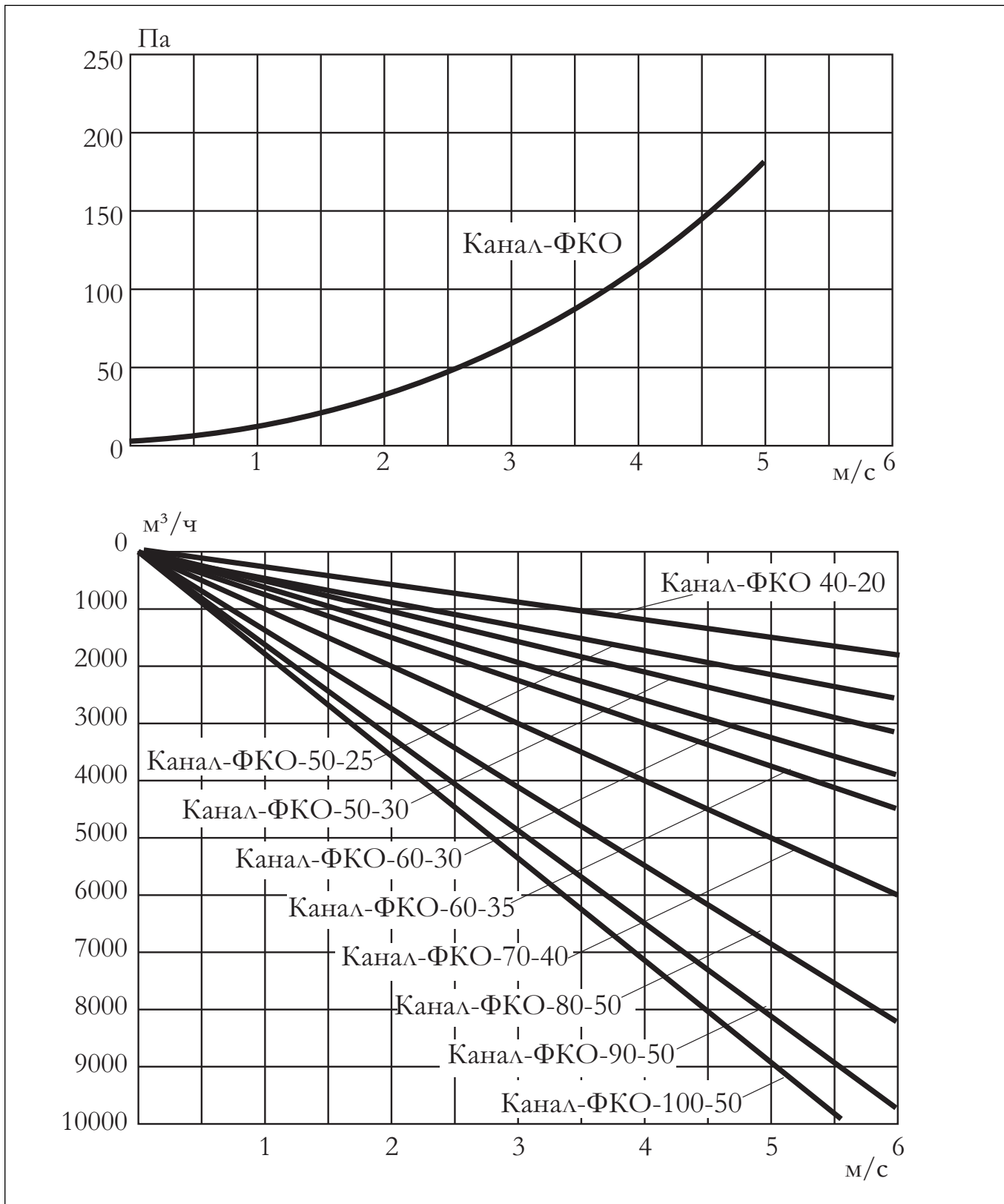
## ГАБАРИТНЫЕ РАЗМЕРЫ Канал-ФКО



## ТЕХНИЧЕСКИЕ И ГАБАРИТНЫЕ ХАРАКТЕРИСТИКИ Канал-ФКО

ОБОЗНАЧЕНИЕ	Размеры, мм								Масса, кг не более
	B	B1	B2	H	H1	H2	d1	d2	
Канал-ФКО-40-20	400	564	730	200	283	95	12	28	16
Канал-ФКО-50-25	500	664	830	250	333	125	12	28	18
Канал-ФКО-50-30	500	664	830	300	383	155	12	28	19
Канал-ФКО-60-30	600	764	930	300	383	155	12	28	21
Канал-ФКО-60-35	600	764	930	350	433	195	16	35	23
Канал-ФКО-70-40	700	864	1030	400	483	220	16	35	26
Канал-ФКО-80-50	800	964	1130	500	583	290	16	35	32
Канал-ФКО-90-50	900	1074	1240	500	598	330	16	35	36
Канал-ФКО-100-50	1000	1174	1340	500	598	330	16	35	42

# АЭРОДИНАМИЧЕСКИЕ ХАРАКТЕРИСТИКИ Канал-ФКО



**Канал-ФКО-40-20**

L, м³/ч	твн, С	R407C tкип=7°C		
		твк, С	Q, кВт	dPв, Па
500	35	19	3,3	52
	33	18	3,2	52
	30	16	2,7	52
	28	14	1,9	52
700	35	20	4,3	87
	33	19	4,1	87
	30	17	3,6	87
	28	15	2,4	87
900	35	22	4,8	125
	33	20,5	4,6	125
	30	18	4,2	125
	28	16	2,9	125
1100	35	25,9	4,9	169
	33	22,5	4,6	169
	30	20	4,3	169
	28	18	2,9	169

**Канал-ФКО-50-25**

L, м³/ч	твн, С	R407C tкип=7°C		
		твк, С	Q, кВт	dPв, Па
800	35	21,9	5,3	56
	33	19	4,7	56
	30	17	4,1	56
	28	14	3	56
1000	35	24,8	5	78
	33	21,5	4,7	78
	30	19	4,3	78
	28	16	3,2	78
1200	35	26,7	4,7	103
	33	24	4,1	103
	30	22	3,8	103
	28	18	3,2	103
1400	35	—	—	—
	33	25	4,2	130
	30	23	3,8	130
	28	20	2,6	130

**Канал-ФКО-50-30**

L, м³/ч	твн, С	R407C tкип=7°C		
		твк, С	Q, кВт	dPв, Па
1100	35	20,8	7,8	70
	33	18	7	70
	30	16	6	70
	28	14	4,1	70
1400	35	23	6,8	96
	33	21,5	6,5	96
	30	18,5	6,3	96
	28	16	4,4	96
1700	35	25	6,7	130
	33	23	6,7	130
	30	21	6	130
	28	18	4,5	130
2000	35	26	7	166
	33	25	5,9	166
	30	23	5,5	166
	28	20	4,2	166

**Канал-ФКО-60-30**

L, м³/ч	твн, С	R407C tкип=7°C		
		твк, С	Q, кВт	dPв, Па
1300	35	22,9	7,8	65
	33	20	7	65
	30	18	6,1	65
	28	15	4,5	65
1700	35	26,1	7,3	97
	33	22,5	7,1	97
	30	20	6,6	97
	28	17	4,6	97
2100	35	—	—	—
	33	24,1	7,2	133
	30	22,2	6,4	133
	28	19	5	133
2500	35	—	—	—
	33	26	6,2	168
	30	24	5,9	168
	28	21	4,6	168

### Канал-ФКО-60-35

L, м³/ч	tвн, С	R407C tкип=7°C		
		tвк, С	Q, кВт	dPв, Па
1500	35	22,2	9,4	64
	33	20	8,1	64
	30	18	7	64
	28	16	4,8	64
2000	35	24	8,8	100
	33	22,2	8,6	100
	30	20	7,8	100
	28	17	5,8	100
2500	35	26	8,8	139
	33	24,5	8	139
	30	22	7,8	139
	28	18	6,6	139
3000	35	—	—	—
	33	25,7	8,2	185
	30	23,5	8,2	185
	28	19	7,1	185

### Канал-ФКО-70-40

L, м³/ч	tвн, С	R407C tкип=7°C		
		tвк, С	Q, кВт	dPв, Па
2000	35	22,3	12,4	67
	33	21	9,8	67
	30	20	7,8	67
	28	16	6,4	67
2600	35	24	11,4	96
	33	22,5	10,8	96
	30	21	9,2	96
	28	17	7,6	96
3200	35	27,7	11,1	132
	33	25	9,5	132
	30	22,5	9,4	132
	28	17	9,3	132
3800	35	—	—	—
	33	25	11,3	172
	30	23	10,4	172
	28	18	10	172

### Канал-ФКО-80-50

L, м³/ч	tвн, С	R407C tкип=7°C		
		tвк, С	Q, кВт	dPв, Па
2500	35	20	15,5	52
	33	19	14,6	52
	30	17	12,7	52
	28	14	9,3	52
3500	35	21	20,1	85
	33	20	18,8	85
	30	18	16,4	85
	28	15	12,1	85
4500	35	23,6	25,5	125
	33	22	19,9	125
	30	20	17,6	125
	28	16	13,1	125
5500	35	25,9	24,1	171
	33	23	21,6	171
	30	20	21,5	171
	28	17	16	171

### Канал-ФКО-90-50

L, м³/ч	tвн, С	R407C tкип=7°C		
		tвк, С	Q, кВт	dPв, Па
3500	35	19,5	27,1	74
	33	17	23,8	74
	30	15	20,5	74
	28	14	13	74
4500	35	22	23,8	106
	33	20,5	23,1	106
	30	18	21,1	106
	28	16	14,3	106
5500	35	25,8	24,3	143
	33	23	21,6	143
	30	20,5	20,4	143
	28	17	16	143
6500	35	26	22,8	186
	33	24	22,4	186
	30	22	20,3	186
	28	21	11,9	186

## КАНАЛ-ФКО-100-50

L, м³/ч	tвн, С	R407C tкип=7°C		
		tвк, С	Q, кВт	dPв, Па
4000	35	21,9	26,4	76
	33	20	21,5	76
	30	17	20,3	76
	28	15	13,8	76
5200	35	25,2	24,8	113
	33	23	20,4	113
	30	20	20,3	113
	28	16	16,5	113
6300	35	26	22,1	151
	33	24	21,8	151
	30	22	19,7	151
	28	17	18,3	151
7500	35	—	—	—
	33	25	22,3	199
	30	23	20,5	199
	28	19	17,8	199

Точный расчет характеристик работы оборудования, с учетом расчетных параметров сети, удобнее выполнять с помощью программы подбора оборудования для канальных систем Veza-Kanal.

### ПРОГРАММА VEZA-Kanal – ТОЧНЫЙ ПОДБОР ОБОРУДОВАНИЯ

ВЕЗА-Украина рекомендует осуществлять подбор оборудования, с помощью специально разработанной программы VEZA-Kanal.

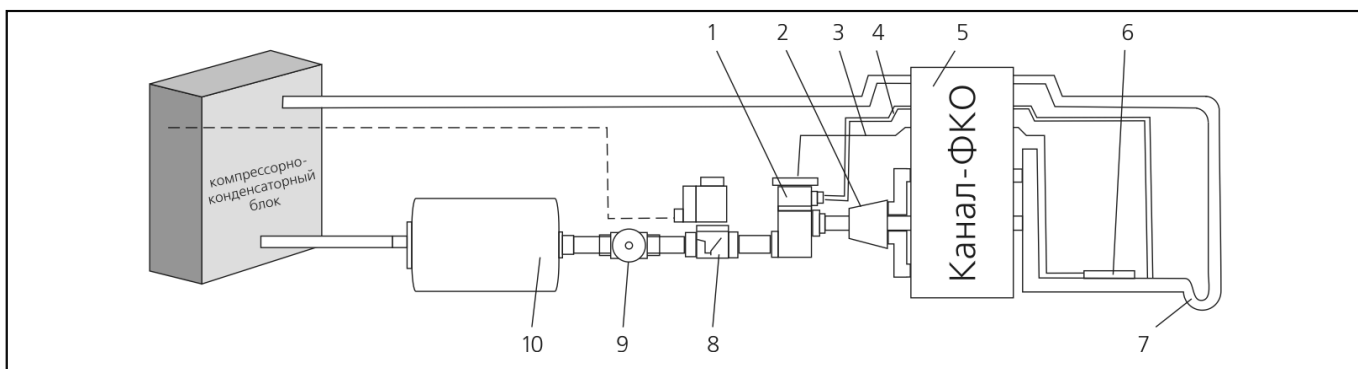
Возможности программы позволяют:

- ▶ производить точный, поэтапный расчет системы;
- ▶ учитывать расчетные данные и требования проекта;
- ▶ удобно и быстро производить расчет системы;
- ▶ получать технические параметры отдельных элементов оборудования;
- ▶ выполнять расчет стоимости оборудования (с предварительным внесением данных).

**ПОЛУЧИТЬ ПРОГРАММУ И КОНСУЛЬТАЦИИ ПО ПОЛЬЗОВАНИЮ МОЖНО В РЕГИОНАЛЬНЫХ ПРЕДСТАВИТЕЛЬСТВАХ ВЕЗА-УКРАИНА.**

## ДОПОЛНИТЕЛЬНО

### РЕКОМЕНДУЕМАЯ СХЕМА УСТАНОВКИ ДОПОЛНИТЕЛЬНЫХ ЭЛЕМЕНТОВ ПРИ ПОДКЛЮЧЕНИИ К ККБ



1 - ТРВ

2 - распределитель хладагента

3 - трубка термобаллона

4 - внешняя уравнивающая линия

5 - Канал-ФКО

6 - термобаллон

7 - маслоподъемная петля

8 - электромагнитный клапан

9 - смотровое стекло

10 - фильтр-осушитель